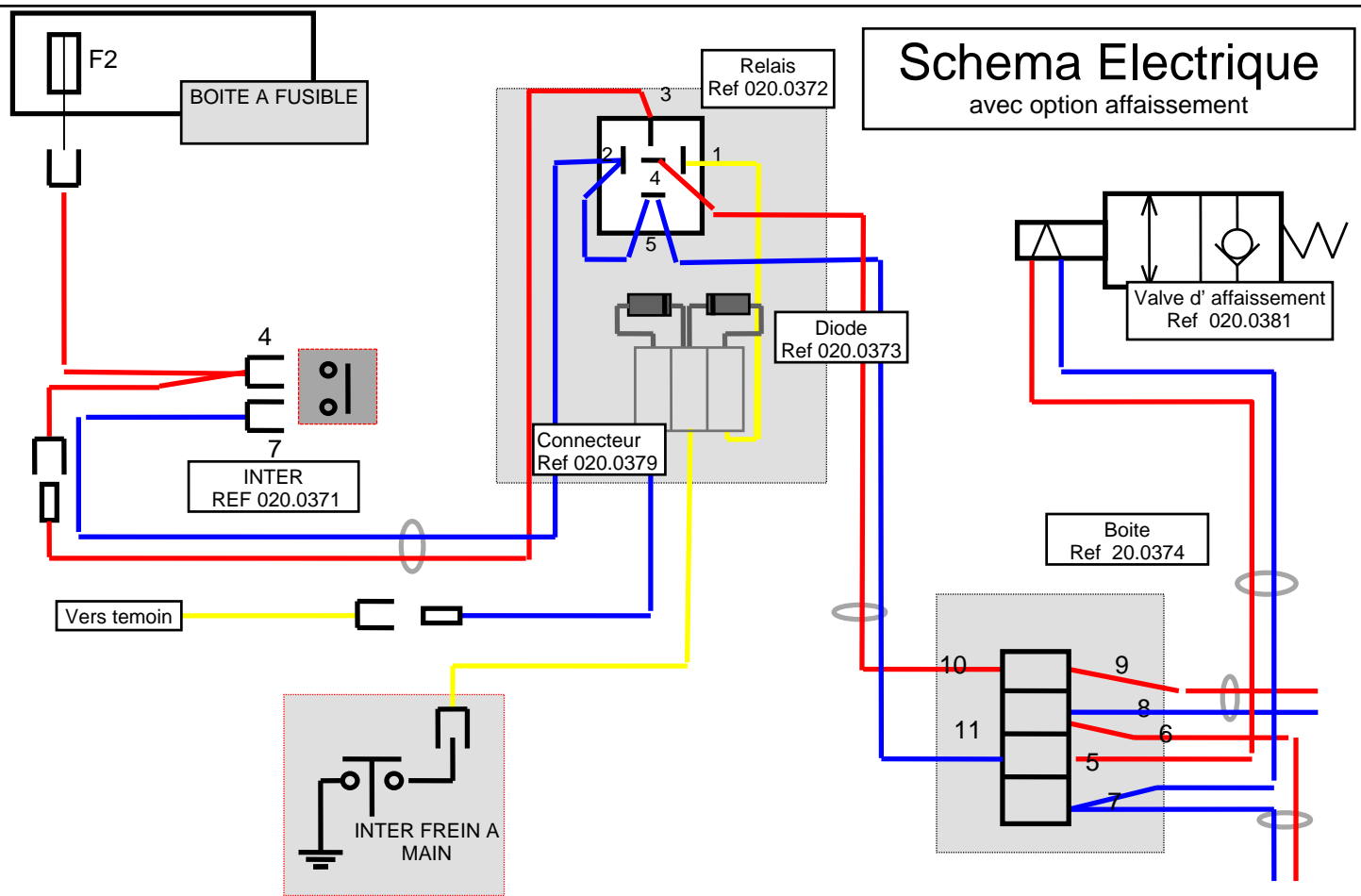


Schema Electrique

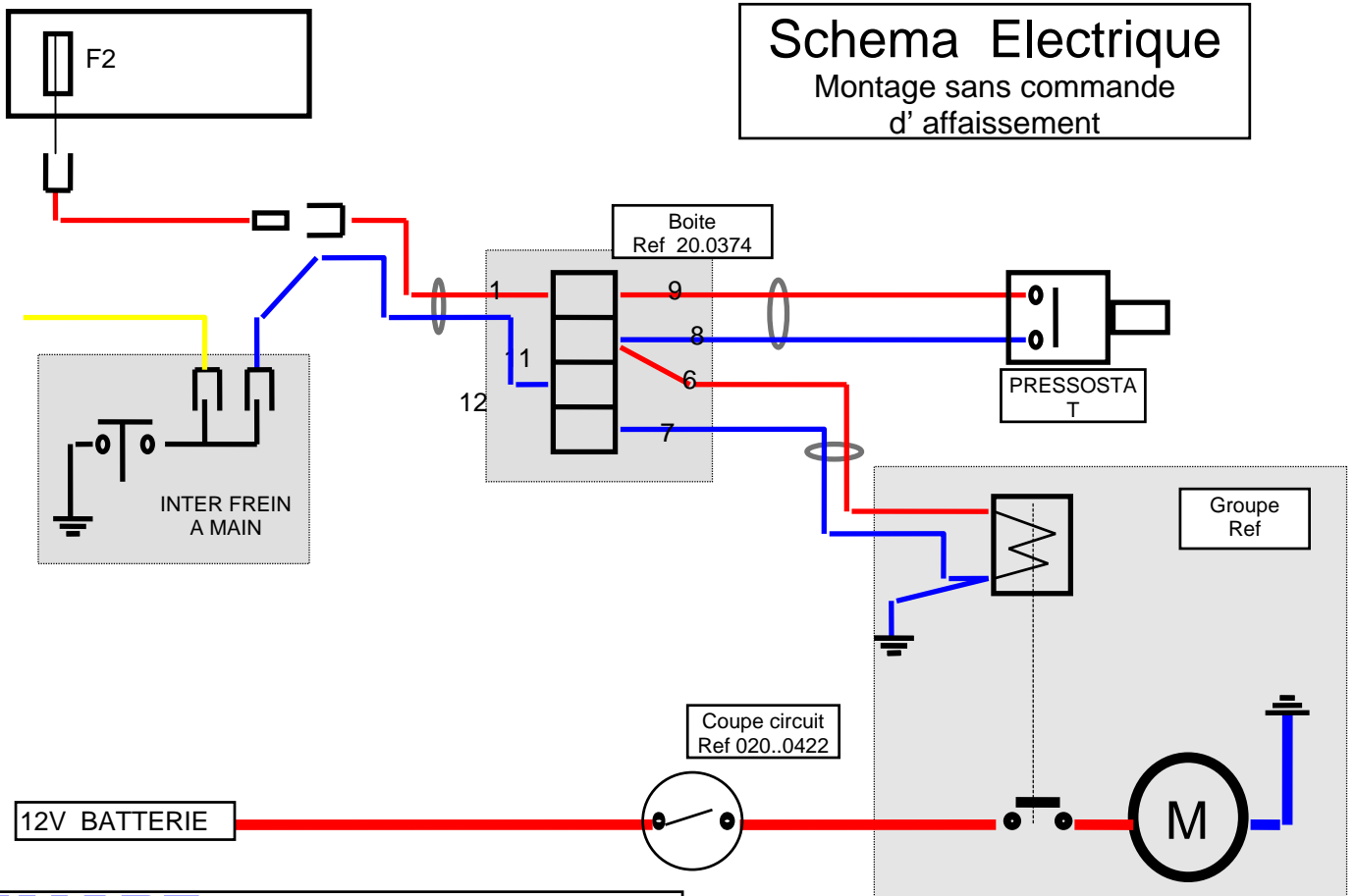
avec option affaissement



MALPE SHX2B 10.204.1.PP

Schema Electrique

Montage sans commande d'affaissement



MALPE SHX2B 10.203.0.PP