

Suspension Arrière Hydropneumatique

MALPE

SHX25

(A CONSERVER IMPERATIVEMENT DANS LE VEHICULE)

GUIDE d'UTILISATION et d'ENTRETIEN

Sommaire

SOMMAIRE	2
ACCUEIL	3
LISTE DES DOCUMENTS	4
A RETENIR.....	5
RODAGE	6
DEMARRAGE.....	6
CONDUITE	7
BOUTON ET VOYANT	8
LES FUSIBLES.....	9
ENTRETIEN	10
PRINCIPE DE FONCTIONNEMENT	11
DEPANNAGE	12
A - REGLAGE DE LA HAUTEUR ARRIERE.....	13
B - VIDANGE DU RESERVOIR D’HUILE – MISE A NIVEAU.....	15
C - CONTROLE DES SPHERES	16
SCHEMA CIRCUIT HYDRAULIQUE	17
SCHEMA ELECTRIQUE.....	18
PRESSION DES PNEUMATIQUES	19
IDENTIFICATION.....	20
REFERENCE DES PIECES.....	21

Accueil

**En faisant équiper votre véhicule
d'une Suspension Arrière Hydropneumatique [MALPE](#),
vous avez choisi le confort, la sécurité et la fiabilité.**

**Découvrez dans les pages qui suivent tout ce que vous devez savoir pour tirer
le meilleur parti de votre investissement.**

Bonne route !

Liste des documents

Document principal :	DOC-231	} GUIDE SHX25 V07-01.PDF
Eclatés : . Planche 01,	11-040-0-PP	
. Planche 02,	11-041-0-PP	
. Planche 03,	11-042-1-PP	
. Planche 04,	11-043-0-PP	
. Planche 05,	11-044-0-PP	
. Planche 06,	11-056-1-PP	
Dos :	DOC-071-1	

A retenir**CE QU'IL FAUT RETENIR :**

Démarrage	<p>Le voyant de suspension clignote 3 fois à la mise du contact : La suspension est activée.</p> <p>Attendre la fin du clignotement rapide du voyant de suspension (si il a lieu) avant de démarrer (environ 60 secondes).</p>
Conduite	<p>Si le voyant de suspension clignote brièvement et rapidement <u>en roulant</u> cela correspond à une correction de hauteur et c'est normal.</p> <p>Si en roulant il clignote lentement arrêtez-vous immédiatement et consultez la notice.</p>

**PROCEDEZ REGULIEREMENT AU GRAISSAGE ET AU
CONTROLE DES NIVEAUX**

RODAGE

➤ RODAGE du véhicule:

Suivre les instructions du guide Constructeur du véhicule.

➤ RODAGE de la suspension:

Pour la suspension **MALPE**, il n'y a pas de préconisation particulière.

DEMARRAGE

➤ La Suspension **MALPE** est équipée d' un correcteur de hauteur automatique.

A la mise du contact du véhicule le voyant de suspension clignote 3 fois pour indiquer que la suspension est active. Si une mise à niveau de la hauteur est nécessaire la pompe de la suspension se met en marche et le voyant de suspension clignote rapidement : **Pendant cette période (environ 60 s), le véhicule ne doit pas rouler.**

➤ Après un affaissement du véhicule à l'aide du bouton poussoir rouge, toujours attendre la remontée du véhicule (fin du clignotement rapide) avant de démarrer.

CONDUITE

- Le véhicule se conduit comme le véhicule de base. Toutefois, quelques précautions sont à prendre pour ne pas détériorer la suspension:

PRECAUTIONS

Ne jamais rouler en position basse.

Au démarrage, attendre la fin du clignotement rapide pour que le véhicule ait atteint la position haute.

Après un affaissement du véhicule à l'aide du bouton poussoir rouge, toujours attendre la remontée du véhicule avant de redémarrer.

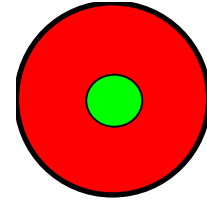
Ralentir sensiblement au passage des obstacles (ralentisseurs, trottoirs,...)

Ne pas laver les parties électriques de la suspension avec un jet haute pression.

BOUTON ET VOYANT

Le bouton poussoir rouge muni d'un voyant vert situé au tableau de bord derrière le levier de vitesse sert au contrôle et à l'affaissement de la suspension.

VOYANT de SUSPENSION



Témoin 5 fonctions :

- Allumé fixe : Le frein à main est serré.
- 3 Clignotements après contact : Activation de la suspension MALPE
- Clignotement lent après action sur le bouton poussoir : Affaissement suspension MALPE (Clignotement pendant toute la durée de l'affaissement).
- Clignotement rapide : Mise en route de la pompe de suspension pour une mise à niveau.
Ce clignotement peut avoir lieu à la mise en route du véhicule, après la fin d'un affaissement (environ 60 secondes) ou en roulant de manière très brève pour une rapide correction de hauteur.
- Clignotement continu isophasé ou non : Défaillance de la suspension MALPE Consultez le guide ou faites appel à un Agent de notre marque.

Vérifiez régulièrement que le voyant fonctionne normalement à l'arrêt, frein à main serré et contact mis.

AFFAISSEMENT

Le bouton poussoir permet l'affaissement de l'arrière du véhicule et la neutralisation de la suspension pendant la période de chargement et de déchargement.

Cet affaissement ne peut être obtenu que contact mis et frein à main serré.

Lors de l'affaissement, le voyant de suspension clignote lentement.

La suspension redeviendra active dès que le frein à main sera relâché.

LES FUSIBLES

➤ La suspension arrière hydropneumatique **MALPE** de votre véhicule fonctionne à l'aide d'un système de pompe haute pression électrique.

➤ L'alimentation de ce circuit électrique se fait:

Pour la puissance: directement de la batterie par l'intermédiaire d'un fusible de 30 A, situé dans le compartiment batterie (Sous le tapis de l'habitacle).

Pour le système de commande: par le fusible de 5 A, situé à côté du fusible de 30 A de puissance.

ENTRETIEN

- Tous les 20 000 km
 - . Contrôler les gaines d'étanchéité des biellettes de la barre stabilisatrice.
 - . Contrôler les paliers caoutchouc de la barre stabilisatrice.
 - . Graisser les articulations de bras (graisseur sous le bras). Utiliser de la graisse SKF LGMT2 (graisse à roulement).
 - . Contrôler le serrage des axes de bras de suspension (couple 200N/m).
 - . Contrôler le niveau d'huile hydraulique de la pompe (Voir étiquette de niveau sur le réservoir).
- Tous les 50 000 km
 - . Changer les tiges de vérins (Planche 4 Ref 020.0463)
- Tous les 80 000 km ou 2 ans d'utilisation
 - . Vidanger par aspiration et changer l'huile hydraulique
 - . Changer les sphères (Planche 4 Ref 020.0262)

Important: Utiliser exclusivement de l'huile hydraulique type HAFA TRANSMATIC DIII

Principe de fonctionnement

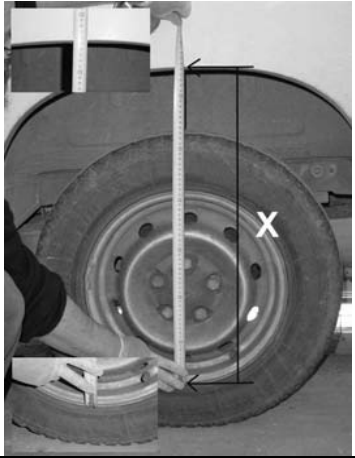

- La suspension hydropneumatique arrière **MALPE** est du type à bras tirés, roues indépendantes.
- Les bras de suspensions sont articulés sur un cadre relié au châssis du véhicule par l'intermédiaire de Silentbloc.
- La suspension est assurée par des vérins hydrauliques équipés chacun de deux sphères à gaz.
- L'alimentation en haute pression se fait par un groupe électro-hydraulique à courant continu, piloté par système électronique.
- La correction de hauteur s'effectue par un capteur électronique asservi à la barre antiroulis.


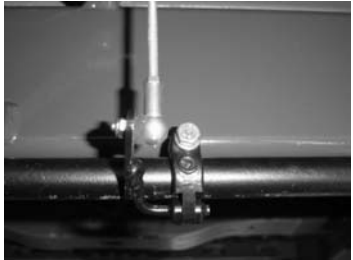

DEPANNAGE

➤ Dans le tableau ci-dessous sont référencées les pannes les plus courantes, susceptibles d'être rencontrées. Reportez-vous à la rubrique correspondante dans les pages suivantes de ce manuel pour prendre connaissance des interventions à effectuer.

PANNE	DEPANNAGE	Page
La suspension fonctionne mais est trop haute ou trop basse	Faire un réglage de la hauteur	12
La suspension est trop dure	Contrôler le réglage de la hauteur	12
	Contrôler la pression des pneus (surgonflage).	16
	Contrôler le tarage des sphères	13
La suspension ne monte pas et le groupe ne se met pas en marche	Vérifiez le fusible 5 A	8
	Vérifiez le fusible 30 A	8
La pompe ne s'arrête pas	Vérifier la connexion du capteur de hauteur	-
	Vérifier que la biellette de capteur est en place	12
Le véhicule freine trop ou pas assez de l'arrière	Réglez le correcteur de freinage (sauf ABS)	14
Le voyant de frein à main clignote sans arrêt par 2 clignotements rapides (-- -- --)	Vérifier le niveau d'huile	13
	Pompe neutralisée après un fonctionnement prolongé Nous contacter par téléphone au 02.47.92.77.00	
Le voyant de frein à main clignote sans arrêt par 4 clignotements rapides (---- ---- ----)		
Autre symptôme	Nous contacter par téléphone au 02.47.92.77.00	-
Vous trouverez la liste de nos agents sur notre site Internet www.malpe.fr		

A - Réglage de la hauteur arrière

OPERATION	Photo / Dessin	Outillage	Remarques / Contrôles		
<p>Le réglage de la hauteur s'effectue le véhicule sur une surface plane et horizontale.</p> <p>Mettre le contact.</p> <p>Mettre le véhicule à sa hauteur de fonctionnement à l'aide d'un cric.</p>	 <p style="text-align: right; font-size: small;">Photo 1788</p>		Cote de réglage de la hauteur	X	Y
	 <p style="text-align: right; font-size: small;">Photo 1789</p>		SHX25	660± 5mm	220± 5mm

OPERATION	Photo / Dessin	Outillage	Remarques / Contrôles
<p>Déserrer le collier sur la barre stabilisatrice.</p> <p>Orienter le collier sur la barre afin d'introduire une pige Ø5 dans le trou du capteur de position médiane (le trou du levier correspond avec un trou dans la partie fixe).</p>	 <p style="writing-mode: vertical-rl; transform: rotate(180deg);">Photo 1934</p>	<p>Pige Ø5</p>	
<p>Aligner le collier sur la barre pour que la tige soit le plus verticale possible.</p> <p>Resserrer le collier.</p> <p>Vérifier la présence de l'agrafe sur la rotule basse.</p>	 <p style="writing-mode: vertical-rl; transform: rotate(180deg);">Photo 1937</p>	<p>Clé plate de 11.</p> 	<p>Veiller au bon alignement vertical de la biellette dans le sens de la marche du véhicule.</p> <p><u>Attention de retirer la pige une fois l'opération terminée.</u></p>

B - Vidange du réservoir d'huile – mise à niveau

- ➔ Le bloc hydraulique qui alimente la suspension est situé à l'arrière au dessous du véhicule (au milieu de l'essieu MALPE). Celui-ci est composé de deux bocaux en plastique blanc ; le plus long (avec des coins cassés) est la réserve d'huile.
- ➔ Le niveau mini et maxi d'huile est indiqué par un autocollant apposé sur le bocal (éclairer avec une baladeuse pour voir le niveau en transparence).
- ➔ En position route (véhicule à hauteur), le niveau doit être compris entre :
 - la moitié du bocal pour le minimum
 - 4 cm en dessous du haut du bocal pour le maximum
- ➔ Pour faire le niveau, dégrafer le tuyau plastique bleu de mise à l'air qui revient au dessus du bocal et dévisser le bouchon à l'aide d'une clé de 20 (le bouchon à une sortie). Faire le niveau avec une seringue.
- ➔ Pour la vidange, procéder de la même manière et vidanger par aspiration.
- ➔ Pour les vidanges à kilométrages élevés, il est conseillé de déposer la pompe pour un nettoyage complet du réservoir et de la crépine.

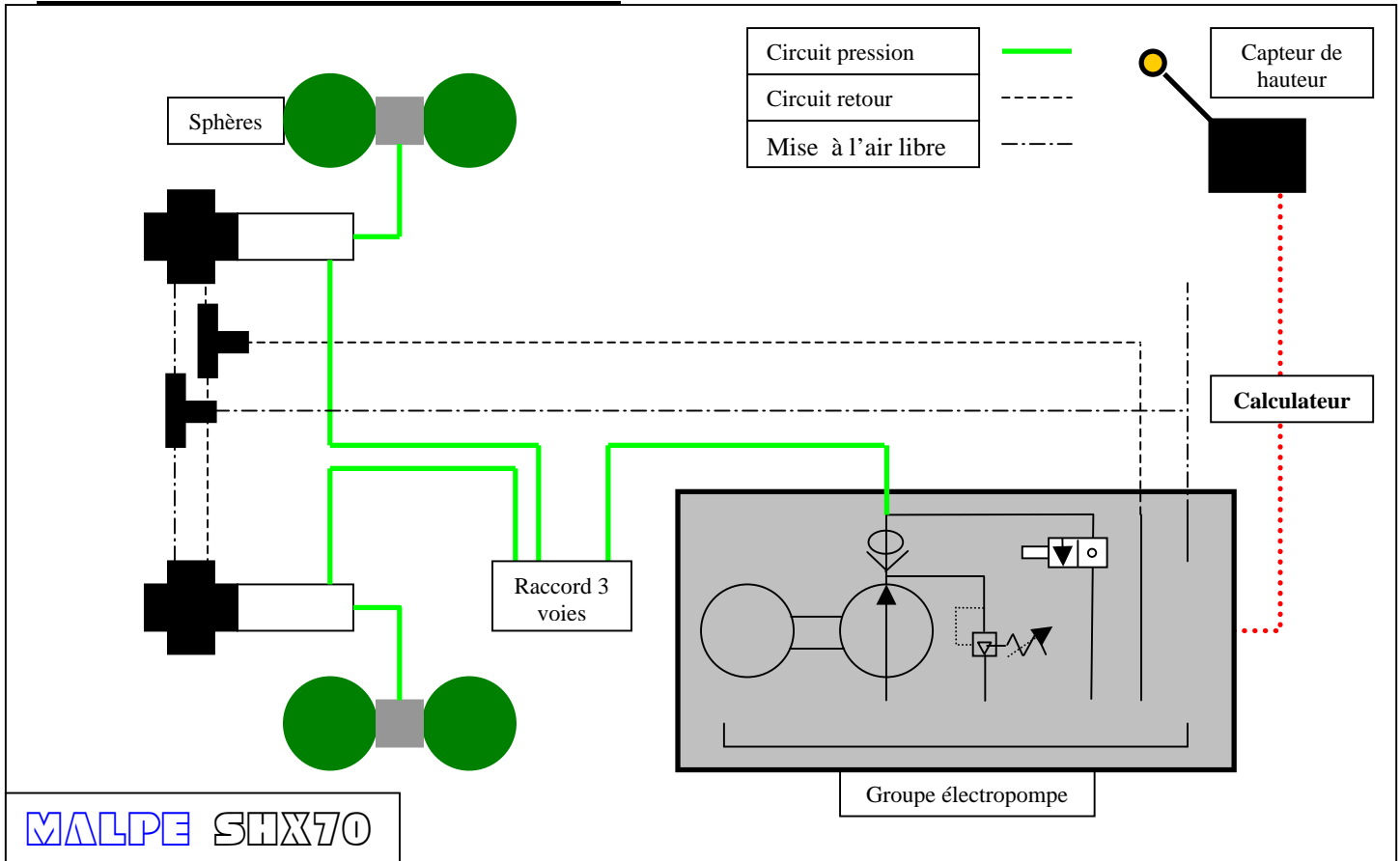
C - Contrôle des sphères

- La pression de tarage des sphères doit être contrôlée dès que la suspension se durcit, ou après 2 ans d'utilisation ou 80 000 km.
- Faire chuter la pression dans le circuit par la commande d'affaissement (attendre 5 mn et débrancher le fusible 5A).
- Démontez les sphères et les contrôler au banc:

Pression nominale 55 Bars

Pression mini: 30 Bars

SCHEMA CIRCUIT HYDRAULIQUE



PRESSION DES PNEUMATIQUES

Charge sur essieu (kg)	Pression des pneumatiques préconisée (bars)				
	MICHELIN	DUNLOP	CONTI	PIRELLI	GOODYEAR
195/65 R16C (104/102)R	AGILIS 81	LT30-8	VANCO	L6 CIT	
1200 kg	/	3	3	/	/
1400 kg	3,5	3,5	3,5	/	/
1600 kg	4	4	4,1	/	/
1800 kg	4,75	4,75	4,75	4,75	/
195/70 R15 97 S Reinforced	AGILIS 41	SP9/LT30-4		L6	GT2
1150 kg	/	2	/	/	/
1250 kg	/	2,5	/	/	/
1450 kg	3	3	/	3	3
195/70 R15C (100/98)R	AGILIS 61				
1150 kg	2,5	/	/	/	/
1350 kg	3	/	/	/	/
1600 kg	3,75	/	/	/	/
195/70 R15C (103/101)Q	XCA	LT8			G24/G26 Cargo vector
1000 kg	2,5	2,5	/	/	/
1400 kg	3,5	3,5	/	/	/
1800 kg	4,5	4,6	/	/	4,5
205/70 R15C (106/104)Q	AGILIS 81 SNOW-ICE	LT30-8		L6	
1550 kg	3,5	3,5	/	/	/
1700 kg	4	4	/	/	/
1900 kg	4,5	4,5	/	4,5	/
205/75 R16C (110/108)N	XCM+S4	LT 800			
1650 kg	3,5	3	/	/	/
1850 kg	4	4	/	/	/
2100 kg	4,75	4,75	/	/	/
205/75 R16C (110/108)Q	AGILIS 81 SNOW-ICE	LT8		L4/L4CIT	G22/G26/G91
1650 kg	3,5	3	/	/	/
1850 kg	4	4	/	/	/
2100 kg	4,75	4,75	/	4,75	4,5

Charge sur essieu (kg)	Pression des pneumatiques préconisée (bars)				
	MICHELIN	DUNLOP	CONTI	PIRELLI	GOODYEAR
215/65 R16C (109/107)R	AGILIS 81				
1500 kg	3,25	/	/	/	/
1800 kg	4	/	/	/	/
2100 kg	4,75	/	/	/	/
215/70 R15C (106/104)R	AGILIS 61	LT30-6	VANCO/LS21		
1400 kg	2,5	2,6	/	/	/
1600 kg	3	3	3	/	/
1900 kg	3,75	3,75	3,75	/	/
215/70 R15C (109/107) Q	AGILIS 81 SNOW-ICE	LT30-8	VANCO/LS23 LMS 70		
1700 kg	3,5	3,5	3,5	/	/
1900 kg	4	4	4	/	/
2000 kg	4,5	4,5	4,5	/	/
215/75 R16 C (113/111) N	XCM+S4	LT3/LT800			
1800 kg	3,5	3,4	/	/	/
2000 kg	4	3,8	/	/	/
2300 kg	4,75	4,75	/	/	/
215/75 R16C (113/111) Q	AGILIS 81 SNOW-ICE	LT8		L4	
1800 kg	3,5	3,4	/	/	/
2000 kg	4	3,8	/	/	/
2300 kg	4,75	4,75	/	4,75	/
225/65 R16C (112/110) R	AGILIS 81				
1600 kg	3,25	/	/	/	/
1900 kg	4	/	/	/	/
2200 kg	4,75	/	/	/	/
225/70 R15C (109/107) R	AGILIS 61	LT30-6	VANCO/LS21		
1500 kg	2,5	2,5	2,5	/	/
1700 kg	3	3	3	/	/
2100 kg	3,75	3,75	3,75	/	/

Attention : MALPE déconseille fortement l'utilisation des pneus neiges lorsqu'ils ne sont plus requis

IDENTIFICATION

Deux plaques sont apposées sur le véhicule;

- . la plaque de transformation
- . la plaque de série.

PLAQUE DE TRANSFORMATION

Plaque aux normes CEE sur armature avant droite à coté de la plaque constructeur.

Nom du transformateur :	
MALPE s.a.s.	
LOUANS 37320 FRANCE Tel : 02.47.92.77.00	
Type et version :	
N° Série :	
N° de transformation :	
Caractéristiques nouvelles du véhicule transformé :	
Suspension arrière hydropneumatique	
	_____ kg
	_____ kg
1-	_____ kg
2-	_____ kg

MALPE s.a.s.	
LOUANS 37320 FRANCE	
Tel : 02.47.92.77.00	
Type	
N°	

PLAQUE DE SERIE

Sur le coté droit du châssis de la suspension.

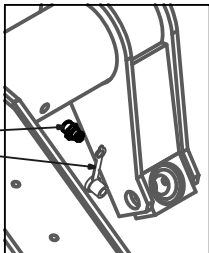
REFERENCE DES PIECES

Vous trouverez dans les pages suivantes les références des pièces composant la suspension hydropneumatique MALPE:

- . structure métallique (planche 01)
- . ensemble barre stabilisatrice (planche 02)
- . ensemble vérin / bloc sphère (planche 03)
- . circuit hydraulique (planche 04)
- . freinage (planche 05)
- . électricité (planche 06)

Toutes ces pièces sont tenues en stock dans nos magasins et livrables rapidement

Détail graisseur bras



020.0275

020.0541

025.0003 → Gauche

025.0004 → Droite

025.0037

020.1179

020.0571

020.0581

020.0352

020.0491

020.0131

020.0132

010.0153

020.0137

020.0130

025.0007

020.0870

025.0047

025.0001

020.0836

020.0133

020.0161

020.0238

020.0284

020.0459

020.0232

020.0177

025.0007

020.0152

020.0220

025.0005 → Gauche

025.0006 → Droite

020.1086

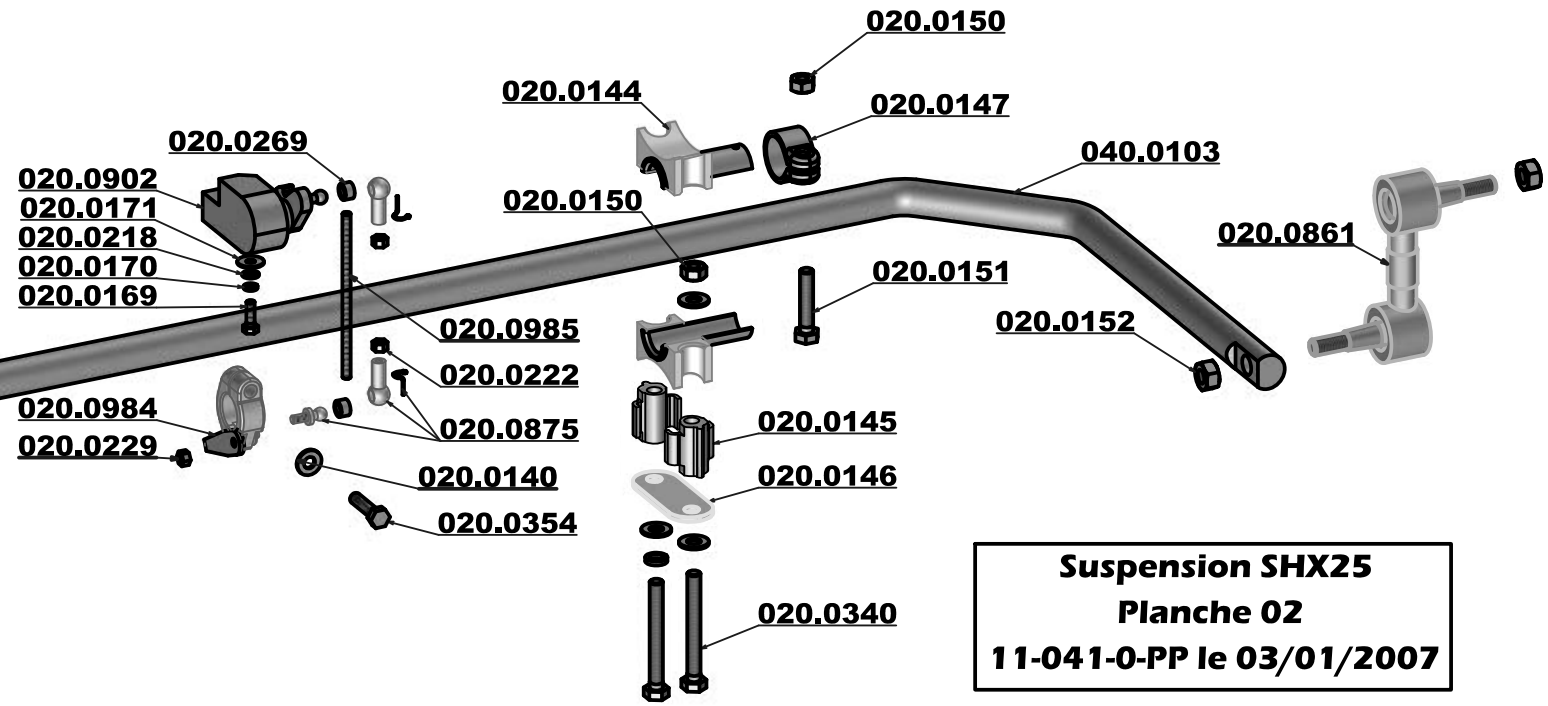
020.0161

020.0238

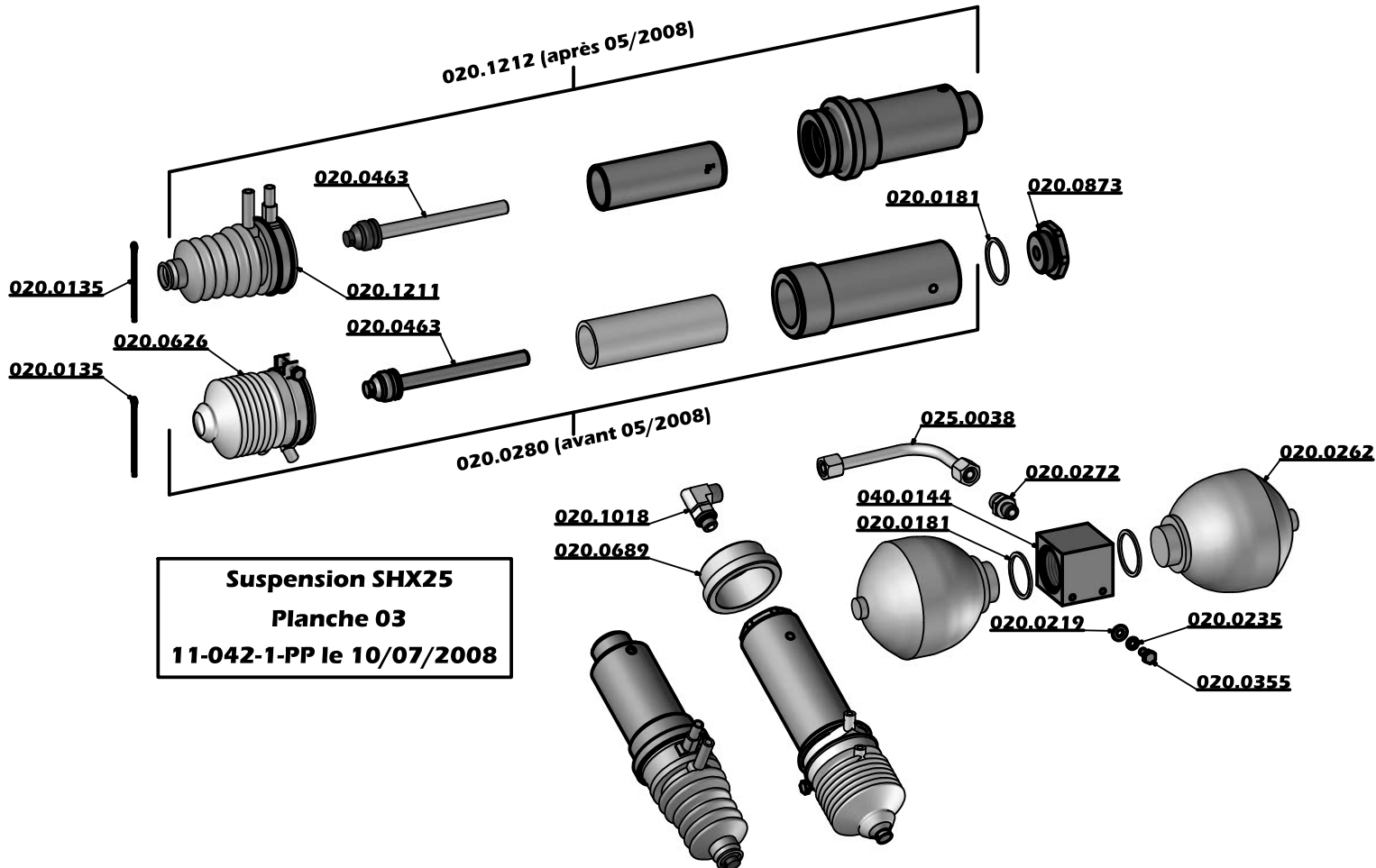
020.0273

025.0042

Suspension SHX25
Planche 01
11-040-0-PP Le 17/04/2007

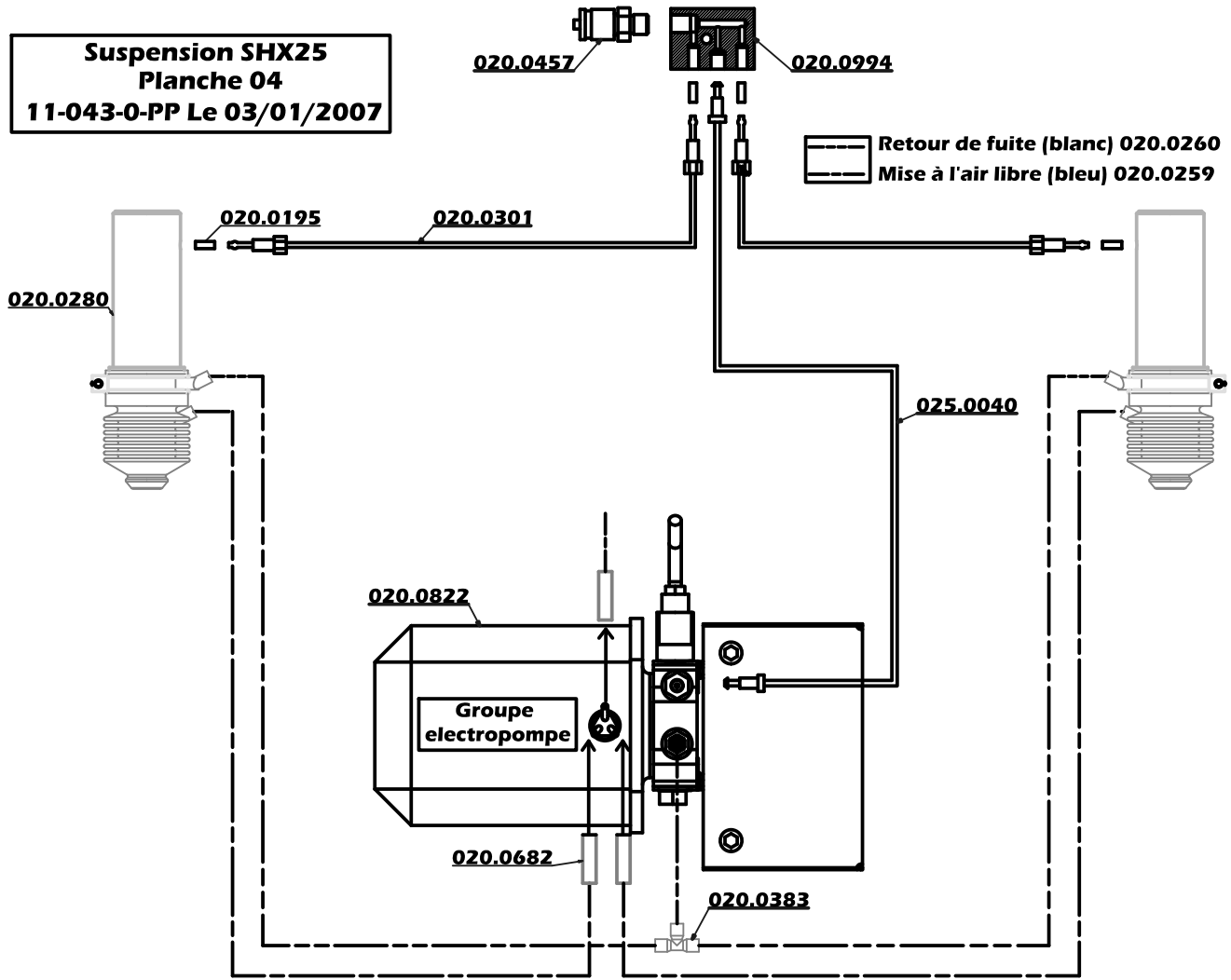


Suspension SHX25
Planche 02
11-041-0-PP le 03/01/2007

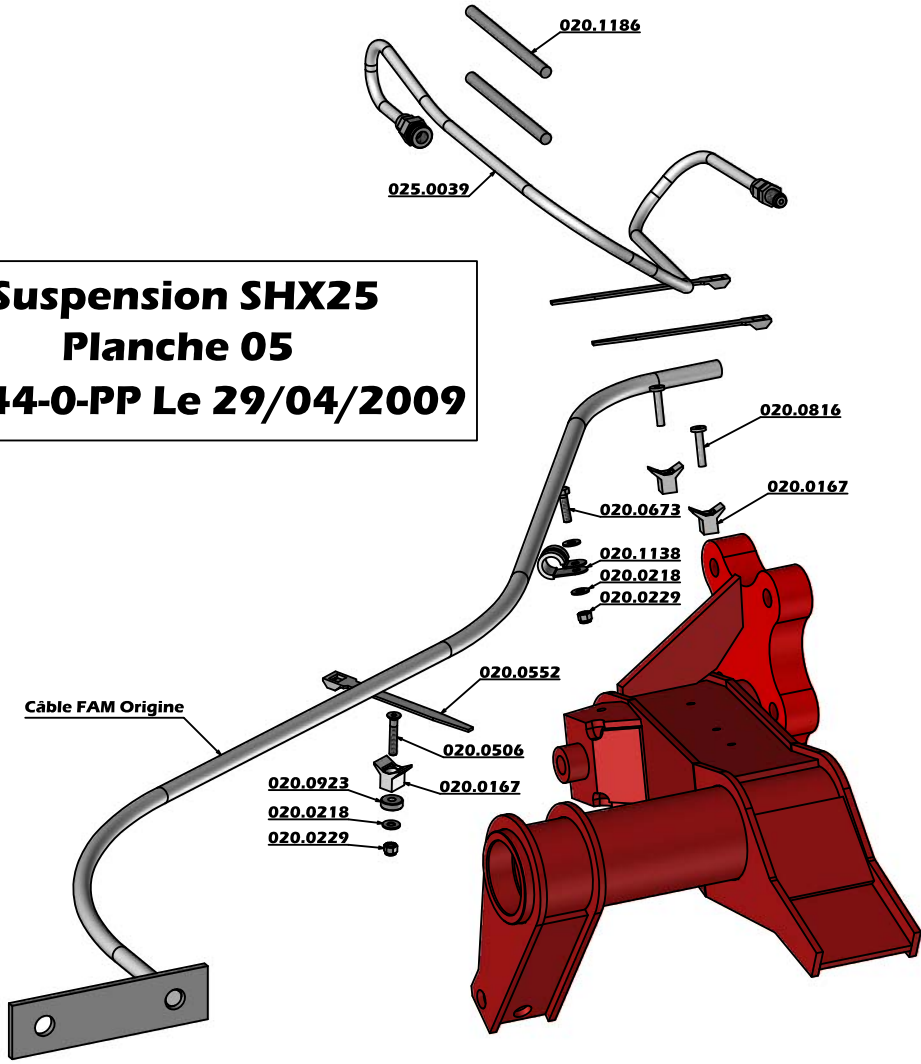


Suspension SHX25
Planche 03
11-042-1-PP le 10/07/2008

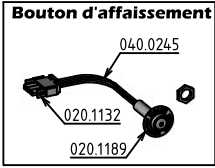
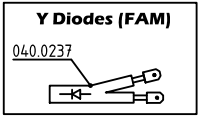
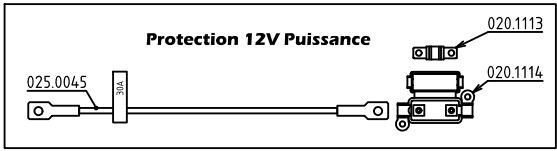
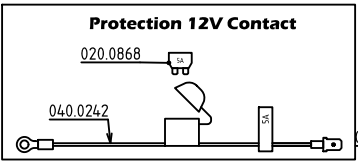
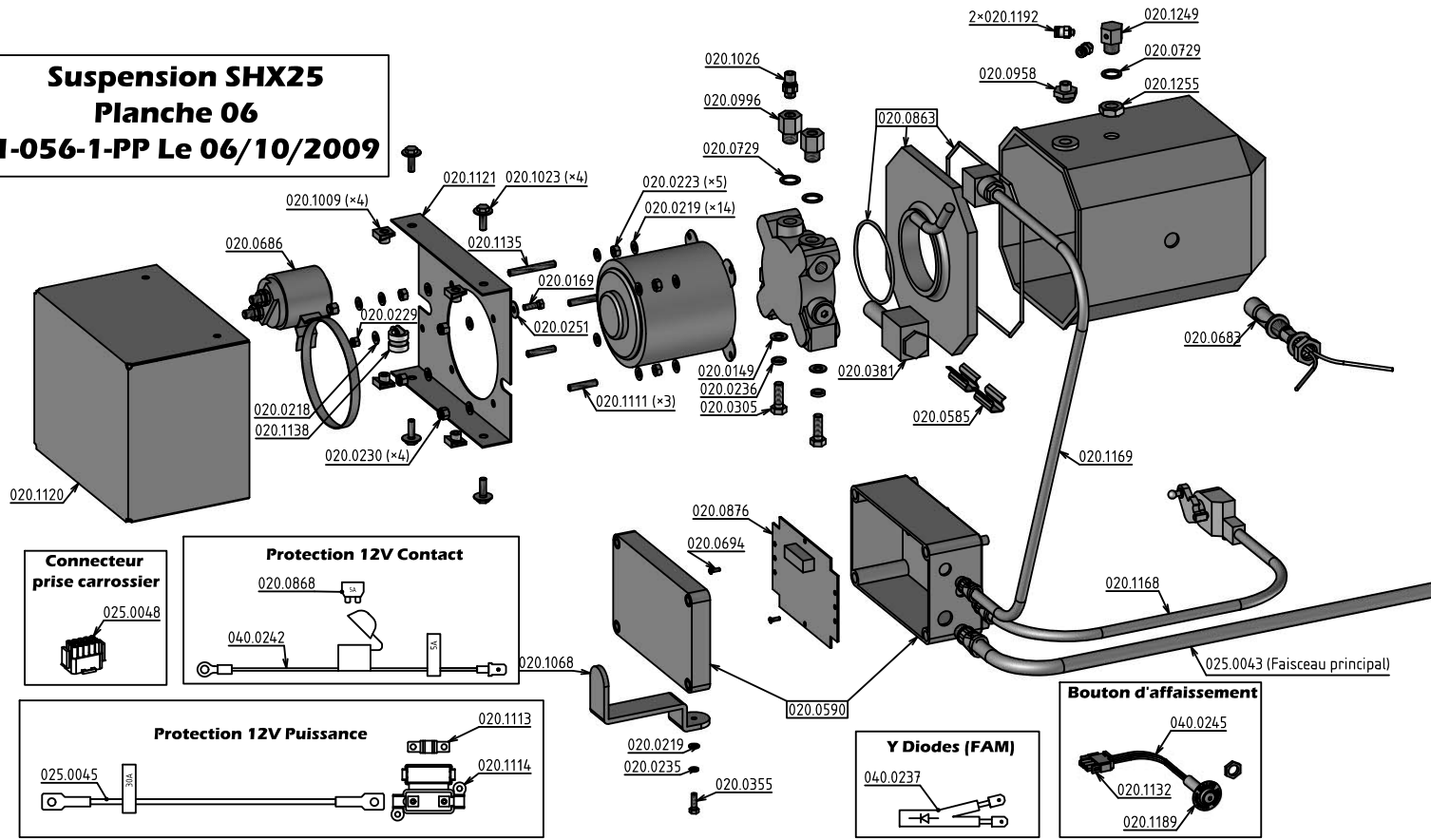
Suspension SHX25
Planche 04
11-043-0-PP Le 03/01/2007

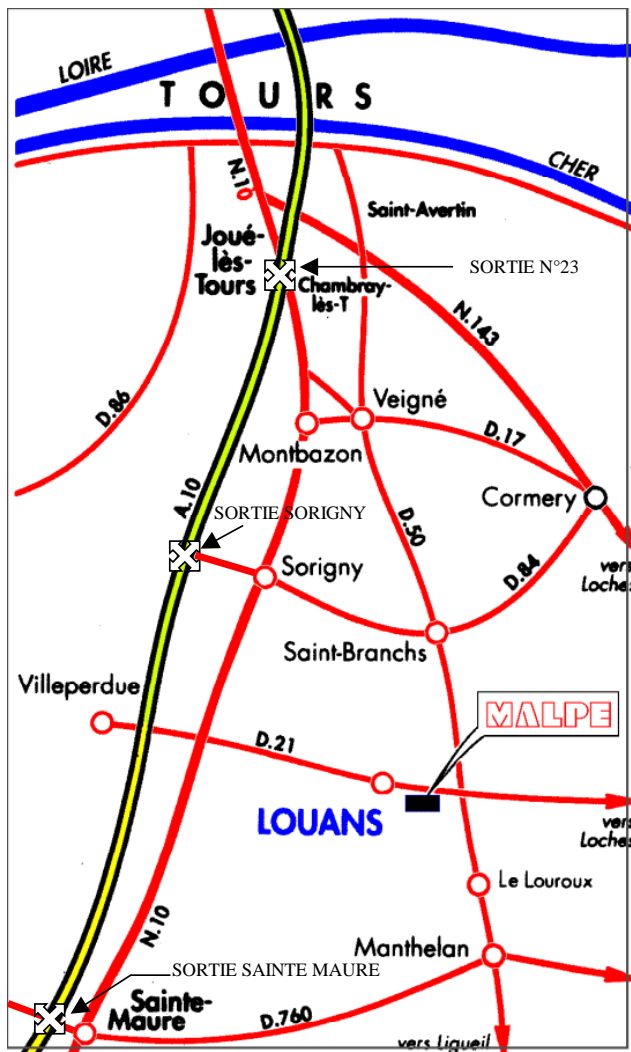


Suspension SHX25
Planche 05
11-044-0-PP Le 29/04/2009



Suspension SHX25
Planche 06
11-056-1-PP Le 06/10/2009





**Coordonnées
GPS:**

Longitude
00°45'59"E

Latitude
47°10'59"N

MALPE s.a.s. Z.A. Les Lisardes

37320 LOUANS France

Tel : 02.47.92.77.00 Fax : 02.47.92.77.88

Internet: www.malpe.fr

S.A.S. Capital 78 300 € APE 342 A RC : B 403 154

099

N° SIREN: 403 154 099

SIRET : 403 154 099 00010