

Suspension Arrière Hydropneumatique

MALPE

SHX70 MASTER

(A CONSERVER IMPERATIVEMENT DANS LE VEHICULE)

GUIDE d'UTILISATION et d'ENTRETIEN

Sommaire

SOMMAIRE	2
ACCUEIL	3
LISTE DES DOCUMENTS	4
A RETENIR.....	5
RODAGE	6
DEMARRAGE.....	6
CONDUITE	7
BOUTON ET VOYANT	8
LES FUSIBLES.....	9
ENTRETIEN	10
PRINCIPE DE FONCTIONNEMENT	11
DEPANNAGE	12
A - REGLAGE DE LA HAUTEUR ARRIERE.....	13
B - VIDANGE DU RESERVOIR D’HUILE – MISE A NIVEAU.....	15
C - REGLAGE ET PURGE DU FREINAGE ARRIERE	16
D - CONTROLE DES SPHERES.....	17
SCHEMA CIRCUIT HYDRAULIQUE	18
SCHEMA ELECTRIQUE.....	19
PRESSIION DES PNEUMATIQUES	20
IDENTIFICATION.....	21
REFERENCE DES PIECES.....	22

Accueil

**En faisant équiper votre véhicule
d'une Suspension Arrière Hydropneumatique [MALPE](#),
vous avez choisi le confort, la sécurité et la fiabilité.**

**Découvrez dans les pages qui suivent tout ce que vous devez savoir pour tirer
le meilleur parti de votre investissement.**

Bonne route !

Liste des documents

Document principal :	DOC-072-2	} GUIDE SHX70 V06-03.PDF
Eclatés : . Planche 01,	20-069-1-PP	
. Planche 02,	10-395-0-PP	
. Planche 04,	20-147-1-PP	
. Planche 05,	20-136-1-PP	
. Planche 06,	20-148-0-PP	
. Planche 07,	20-146-0-PP	
. Planche 08,	20-174-0-PP	
Dos :	DOC-071-1	

A retenir**CE QU'IL FAUT RETENIR :**

Démarrage	<p>Le voyant de suspension clignote 3 fois à la mise du contact : La suspension est activée.</p> <p>Attendre la fin du clignotement rapide du voyant de suspension (si il a lieu) avant de démarrer (environ 60 secondes).</p>
Conduite	<p>Si le voyant de suspension clignote brièvement et rapidement <u>en roulant</u> cela correspond à une correction de hauteur et c'est normal.</p> <p>Si en roulant il clignote lentement arrêtez-vous immédiatement et consultez la notice.</p>

**PROCEDEZ REGULIEREMENT AU GRAISSAGE ET AU
CONTROLE DES NIVEAUX**

RODAGE

➤ RODAGE du véhicule:

Suivre les instructions du guide Constructeur du véhicule.

➤ RODAGE de la suspension:

Pour la suspension **MALPE**, il n'y a pas de préconisation particulière.

DEMARRAGE

➤ La Suspension **MALPE** est équipée d' un correcteur de hauteur automatique.

A la mise du contact du véhicule le voyant de suspension clignote 3 fois pour indiquer que la suspension est active. Si une mise à niveau de la hauteur est nécessaire la pompe de la suspension se met en marche et le voyant de suspension clignote rapidement : **Pendant cette période (environ 60 s), le véhicule ne doit pas rouler.**

➤ Après un affaissement du véhicule à l'aide du bouton poussoir rouge, toujours attendre la remontée du véhicule (fin du clignotement rapide) avant de démarrer.

CONDUITE

- Le véhicule se conduit comme le véhicule de base. Toutefois, quelques précautions sont à prendre pour ne pas détériorer la suspension:

PRECAUTIONS

Ne jamais rouler en position basse.

Au démarrage, attendre la fin du clignotement rapide pour que le véhicule ait atteint la position haute.

Après un affaissement du véhicule à l'aide du bouton poussoir rouge, toujours attendre la remontée du véhicule avant de redémarrer.

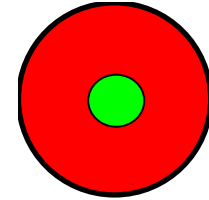
Ralentir sensiblement au passage des obstacles (ralentisseurs, trottoirs,...)

Ne pas laver les parties électriques de la suspension avec un jet haute pression.

BOUTON ET VOYANT

Le bouton poussoir rouge muni d'un voyant vert situé au tableau de bord derrière le levier de vitesse sert au contrôle et à l'affaissement de la suspension.

VOYANT de SUSPENSION



Témoin 5 fonctions :

- Allumé fixe : Le frein à main est serré.
- 3 Clignotements après contact : Activation de la suspension MALPE
- Clignotement lent après action sur le bouton poussoir : Affaissement suspension MALPE
(Clignotement pendant toute la durée de l'affaissement).
- Clignotement rapide : Mise en route de la pompe de suspension pour une mise à niveau.
Ce clignotement peut avoir lieu à la mise en route du véhicule, après la fin d'un affaissement (environ 60 secondes) ou en roulant de manière très brève pour une rapide correction de hauteur.
- Clignotement continu isophasé ou non : Défaillance de la suspension MALPE Consultez le guide ou faites appel à un Agent de notre marque.

Vérifiez régulièrement que le voyant fonctionne normalement à l'arrêt, frein à main serré et contact mis.

AFFAISSEMENT

Le bouton poussoir permet l'affaissement de l'arrière du véhicule et la neutralisation de la suspension pendant la période de chargement et de déchargement.

Cet affaissement ne peut être obtenu que contact mis et frein à main serré.

Lors de l'affaissement, le voyant de suspension clignote lentement.

La suspension redeviendra active dès que le frein à main sera relâché.

LES FUSIBLES

➤ La suspension arrière hydropneumatique **MALPE** de votre véhicule fonctionne à l'aide d'un système de pompe haute pression électrique.

➤ L'alimentation de ce circuit électrique se fait:

Pour la puissance: directement de la batterie par l'intermédiaire d'un fusible de 30 A, situé dans le compartiment batterie (Sous le tapis de l'habitacle).

Pour le système de commande: par le fusible de 5 A, situé à côté du fusible de 30 A de puissance.

ENTRETIEN

☞ Tous les 20 000 km

- . Contrôler les gaines d'étanchéité des biellettes de la barre stabilisatrice.
- . Contrôler les paliers caoutchouc de la barre stabilisatrice.
- . Graisser les articulations de bras (graisseur sous le bras). Utiliser de la graisse SKF LGMT2 (graisse à roulement).
- . Contrôler le serrage des axes de bras de suspension (couple 200N/m).
- . Contrôler le niveau d'huile hydraulique de la pompe (Voir étiquette de niveau sur le réservoir).

. Pour les véhicules non équipés de freins avec ABS, graisser les tiges et ressort du micro vérin du limiteur de freinage. (Planche 03 Réf 020.0915)

☞ Tous les 50 000 km

. Changer les tiges de vérins (Planche 4 Ref 020.0463)

☞ Tous les 80 000 km ou 2ans d'utilisation

- . Vidanger par aspiration et changer l'huile hydraulique
- . Changer les sphères (Planche 4 Ref 020.0599)

Important: Utiliser exclusivement de l'huile hydraulique type HAFSTATIDOP HV32 (ISO 32)

Principe de fonctionnement

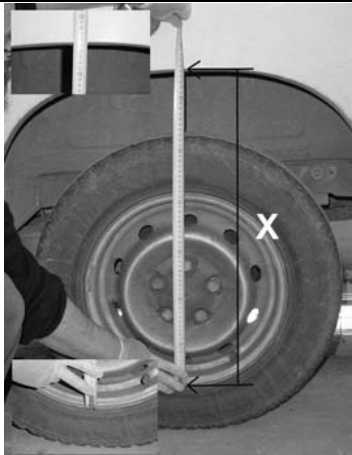

- La suspension hydropneumatique arrière **MALPE** est du type à bras tirés, roues indépendantes.
- Les bras de suspensions sont articulés sur un cadre relié au châssis du véhicule par l'intermédiaire de Silentbloc.
- La suspension est assurée par des vérins hydrauliques équipés chacun de deux sphères à gaz.
- L'alimentation en haute pression se fait par un groupe électro-hydraulique à courant continu, piloté par système électronique.
- La correction de hauteur s'effectue par un capteur électronique asservi à la barre antiroulis.
- Un micro vérin, relié au circuit de suspension, assure le réglage de la correction de freinage arrière en fonction de la charge. Ce micro vérin n'existe que sur les véhicules non équipés de freins ABS.


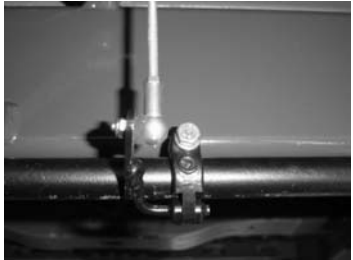

DEPANNAGE

➡ Dans le tableau ci-dessous sont référencées les pannes les plus courantes, susceptibles d'être rencontrées. Reportez-vous à la rubrique correspondante dans les pages suivantes de ce manuel pour prendre connaissance des interventions à effectuer.

PANNE	DEPANNAGE	Page
La suspension fonctionne mais est trop haute ou trop basse	Faire un réglage de la hauteur	12
La suspension est trop dure	Contrôler le réglage de la hauteur	12
	Contrôler la pression des pneus (surgonflage).	16
	Contrôler le tarage des sphères	13
La suspension ne monte pas et le groupe ne se met pas en marche	Vérifiez le fusible 5 A	8
	Vérifiez le fusible 30 A	8
La pompe ne s'arrête pas	Vérifier la connexion du capteur de hauteur	-
	Vérifier que la biellette de capteur est en place	12
Le véhicule freine trop ou pas assez de l'arrière	Réglez le correcteur de freinage (sauf ABS)	14
Le voyant de frein à main clignote sans arrêt par 2 clignotements rapides (-- -- --)	Vérifier le niveau d'huile	13
	Pompe neutralisée après un fonctionnement prolongé Nous contacter par téléphone au 02.47.92.77.00	
Autre symptôme		Nous contacter par téléphone au 02.47.92.77.00
Vous trouverez la liste de nos agents sur notre site Internet www.malpe.fr		

A - Réglage de la hauteur arrière

OPERATION	Photo / Dessin	Outillage	Remarques / Contrôles		
<p>Le réglage de la hauteur s'effectue le véhicule sur une surface plane et horizontale.</p> <p>Mettre le contact.</p> <p>Mettre le véhicule à sa hauteur de fonctionnement à l'aide d'un cric.</p>	 <p style="text-align: right; font-size: small;">Photo 1788</p>		Cote de réglage de la hauteur	X	Y
	 <p style="text-align: right; font-size: small;">Photo 1789</p>		SHX70	660± 5mm	220± 5mm

OPERATION	Photo / Dessin	Outillage	Remarques / Contrôles
<p>Déserrer le collier sur la barre stabilisatrice.</p> <p>Orienter le collier sur la barre afin d'introduire une pige Ø5 dans le trou du capteur de position médiane (le trou du levier correspond avec un trou dans la partie fixe).</p>	 <p style="writing-mode: vertical-rl; transform: rotate(180deg);">Photo 1934</p>	<p>Pige Ø5</p>	
<p>Aligner le collier sur la barre pour que la tige soit le plus verticale possible.</p> <p>Resserrer le collier.</p> <p>Vérifier la présence de l'agrafe sur la rotule basse.</p>	 <p style="writing-mode: vertical-rl; transform: rotate(180deg);">Photo 1937</p>	<p>Clé plate de 11.</p> 	<p>Veiller au bon alignement vertical de la biellette dans le sens de la marche du véhicule.</p> <p><u>Attention de retirer la pige une fois l'opération terminée.</u></p>

B - Vidange du réservoir d'huile – mise à niveau

- ➔ Le bloc hydraulique qui alimente la suspension est situé à l'arrière au dessous du véhicule (au milieu de l'essieu MALPE). Celui-ci est composé de deux bocal en plastique blanc ; le plus long (avec des coins cassés) est la réserve d'huile.
- ➔ Le niveau mini et maxi d'huile est indiqué par un autocollant apposé sur le bocal (éclairer avec une baladeuse pour voir le niveau en transparence).
- ➔ En position route (véhicule à hauteur), le niveau doit être compris entre :
 - la moitié du bocal pour le minimum
 - 4 cm en dessous du haut du bocal pour le maximum
- ➔ Pour faire le niveau, dégrafer les trois tuyaux plastiques qui reviennent au dessus du bocal et dévisser le bouchon à l'aide d'une clé de 17.
Faire le niveau avec une seringue.
- ➔ Pour la vidange, procéder de la même manière et vidanger par aspiration.
- ➔ Pour les vidanges à kilométrages élevés, il est conseillé de déposer la pompe pour un nettoyage complet du réservoir et de la crépine.

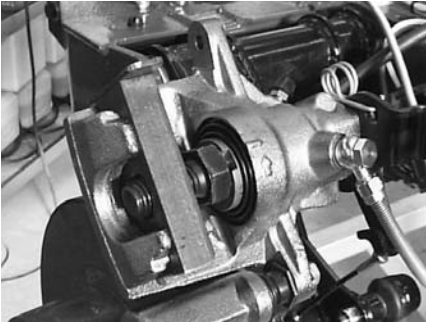
C - Réglage et purge du freinage arrière

Sur véhicule ABS, il n'y a pas de réglage.

Sur véhicule NON ABS :

- ➔ L'ensemble du système de freinage n'a pas été modifié. Seul le système de commande du correcteur arrière a été changé.
- ➔ Le réglage de la pression de freinage arrière doit se faire comme préconisé par le constructeur.
- ➔ En cas de dérive de la pression de freinage arrière par rapport à celle fixée:
 - ➔ Contrôler le micro vérin (sur véhicules sans frein ABS) et le limiteur de frein. Graisser si besoin.
 - ➔ Agir sur l'écrou de compression du ressort pour augmenter ou diminuer la pression de freinage.

Purge du système :

OPERATION	Photo / Dessin	Outillage	Remarques / Contrôles
<p>Après démontage de la vis arriere, basculement de la partie supérieure de l'étrier</p> <p>Mise en place de l'outil de blocage et purge (immobilisation du piston d'étrier).</p>		<p>Clé plate de 19.</p>	<p>La vis de purge doit être en partie haute</p> <p>Remise en place de vis neuves de colonnettes RENAULT ref 77.01.049.862</p> <p>Couple de serrage 30mN</p>

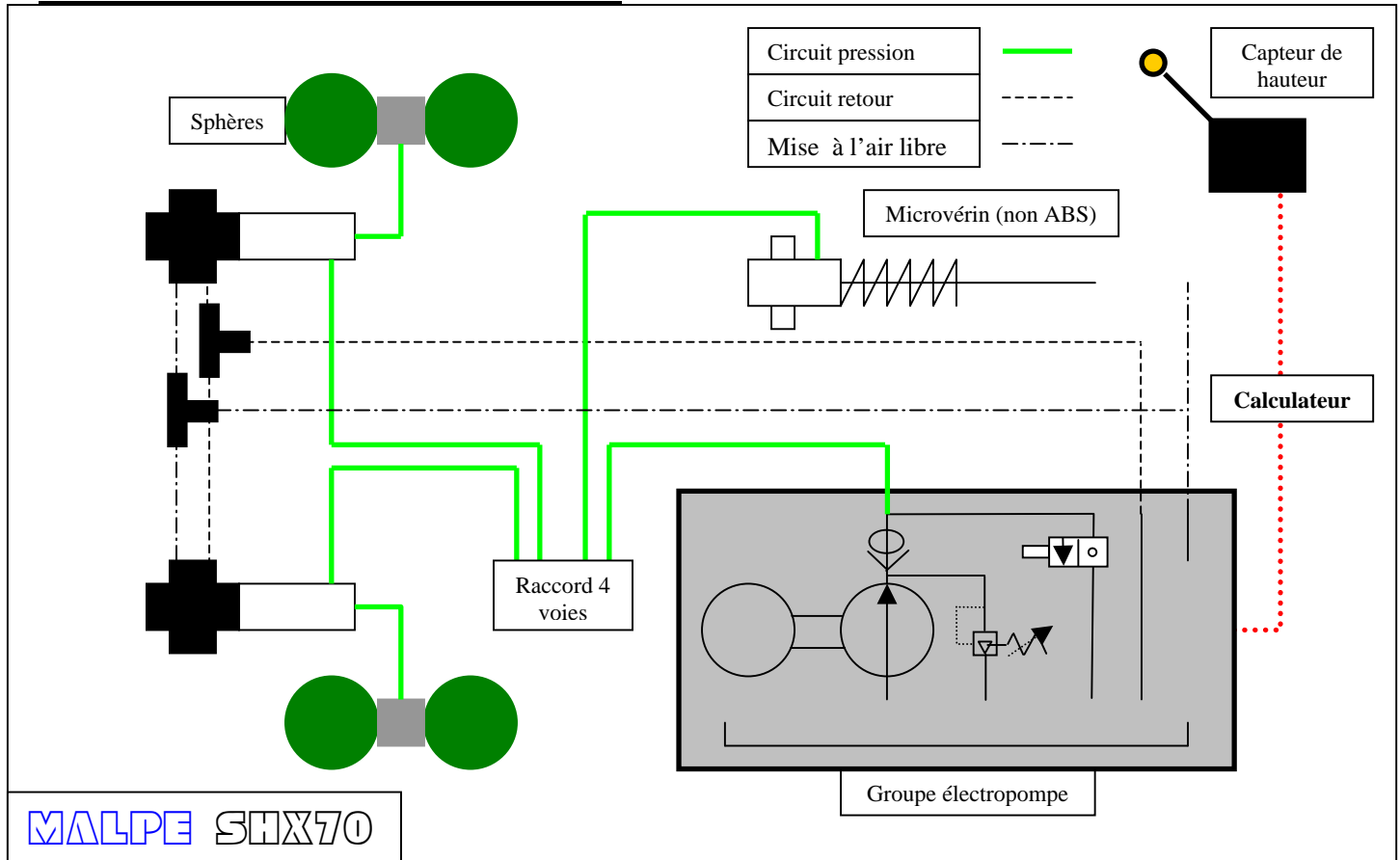
D - Contrôle des sphères

- ➔ La pression de tarage des sphères doit être contrôlée dès que la suspension se durcit, ou après 2 ans d'utilisation ou 80 000 km.
- ➔ Faire chuter la pression dans le circuit par la commande d'affaissement (attendre 5 mn et débrancher le fusible 5A).
- ➔ Démontez les sphères et les contrôlez au banc:

Pression nominale 75 Bars

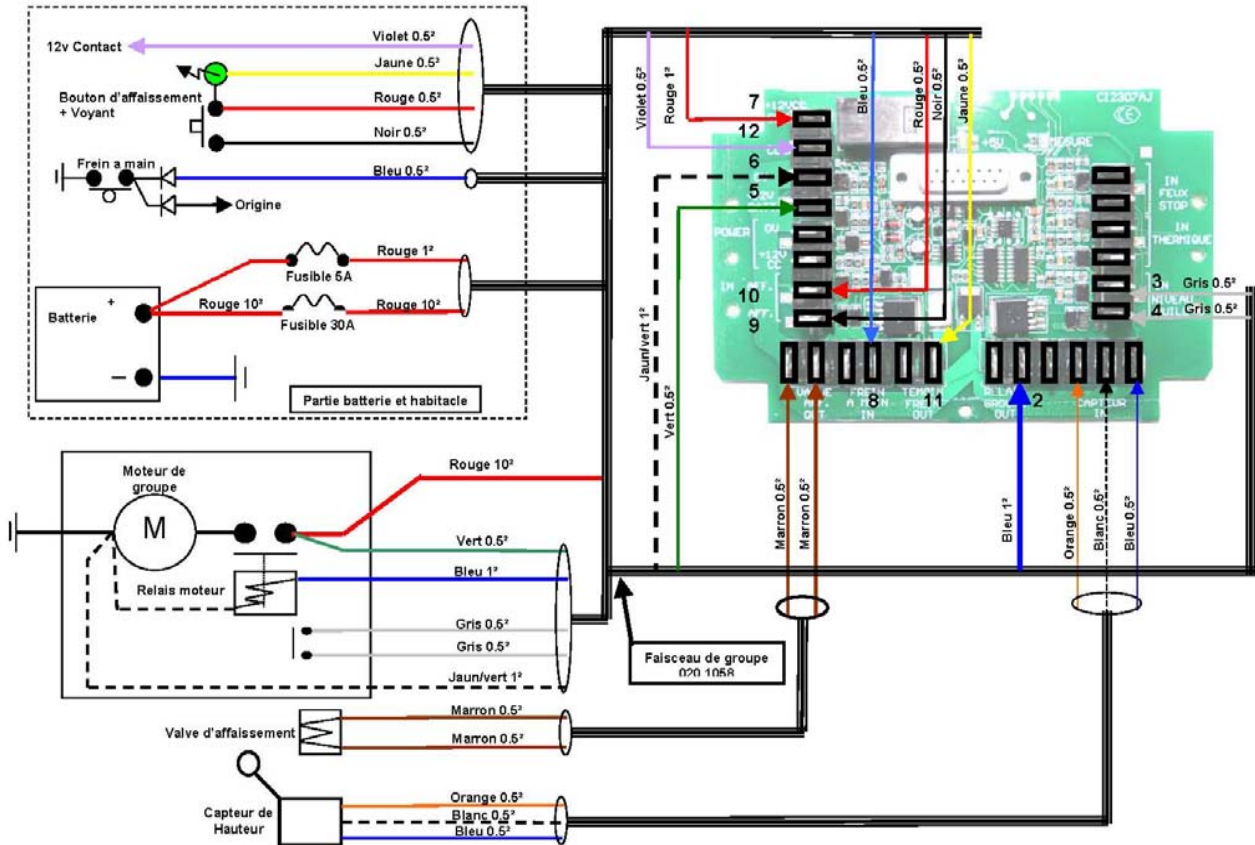
Pression mini: 50 Bars

SCHEMA CIRCUIT HYDRAULIQUE



SCHEMA CIRCUIT ELECTRIQUE SHX70

DOC - 189 - 2



PRESSION DES PNEUMATIQUES

Charge sur essieu (kg)	Pression des pneumatiques préconisée (bars)				
	MICHELIN	DUNLOP	CONTI	PIRELLI	GOODYEAR
195/65 R16C (104/102)R	AGILIS 81	LT30-8	VANCO	L6 CIT	
1200 kg	/	3	3	/	/
1400 kg	3,5	3,5	3,5	/	/
1600 kg	4	4	4,1	/	/
1800 kg	4,75	4,75	4,75	4,75	/
195/70 R15 97 S Reinforced	AGILIS 41	SP9/LT30-4		L6	GT2
1150 kg	/	2	/	/	/
1250 kg	/	2,5	/	/	/
1450 kg	3	3	/	3	3
195/70 R15C (100/98)R	AGILIS 61				
1150 kg	2,5	/	/	/	/
1350 kg	3	/	/	/	/
1600 kg	3,75	/	/	/	/
195/70 R15C (103/101)Q	XCA	LT8			G24/G26 Cargo vector
1000 kg	2,5	2,5	/	/	/
1400 kg	3,5	3,5	/	/	/
1800 kg	4,5	4,6	/	/	4,5
205/70 R15C (106/104)Q	AGILIS 81 SNOW-ICE	LT30-8		L6	
1550 kg	3,5	3,5	/	/	/
1700 kg	4	4	/	/	/
1900 kg	4,5	4,5	/	4,5	/
205/75 R16C (110/108)N	XCM+S4	LT 800			
1650 kg	3,5	3	/	/	/
1850 kg	4	4	/	/	/
2100 kg	4,75	4,75	/	/	/
205/75 R16C (110/108)Q	AGILIS 81 SNOW-ICE	LT8		L4/L4CIT	G22/G26/G91
1650 kg	3,5	3	/	/	/
1850 kg	4	4	/	/	/
2100 kg	4,75	4,75	/	4,75	4,5

Charge sur essieu (kg)	Pression des pneumatiques préconisée (bars)				
	MICHELIN	DUNLOP	CONTI	PIRELLI	GOODYEAR
215/65 R16C (109/107)R	AGILIS 81				
1500 kg	3,25	/	/	/	/
1800 kg	4	/	/	/	/
2100 kg	4,75	/	/	/	/
215/70 R15C (106/104)R	AGILIS 61	LT30-6	VANCO/LS21		
1400 kg	2,5	2,6	/	/	/
1600 kg	3	3	3	/	/
1900 kg	3,75	3,75	3,75	/	/
215/70 R15C (109/107) Q	AGILIS 81 SNOW-ICE	LT30-8	VANCO/LS23 LMS 70		
1700 kg	3,5	3,5	3,5	/	/
1900 kg	4	4	4	/	/
2000 kg	4,5	4,5	4,5	/	/
215/75 R16 C (113/111) N	XCM+S4	LT3/LT800			
1800 kg	3,5	3,4	/	/	/
2000 kg	4	3,8	/	/	/
2300 kg	4,75	4,75	/	/	/
215/75 R16C (113/111) Q	AGILIS 81 SNOW-ICE	LT8		L4	
1800 kg	3,5	3,4	/	/	/
2000 kg	4	3,8	/	/	/
2300 kg	4,75	4,75	/	4,75	/
225/65 R16C (112/110) R	AGILIS 81				
1600 kg	3,25	/	/	/	/
1900 kg	4	/	/	/	/
2200 kg	4,75	/	/	/	/
225/70 R15C (109/107) R	AGILIS 61	LT30-6	VANCO/LS21		
1500 kg	2,5	2,5	2,5	/	/
1700 kg	3	3	3	/	/
2100 kg	3,75	3,75	3,75	/	/

Attention : MALPE déconseille fortement l'utilisation des pneus neiges lorsqu'ils ne sont plus requis

IDENTIFICATION

Deux plaques sont apposées sur le véhicule;

- . la plaque de transformation
- . la plaque de série.

PLAQUE DE TRANSFORMATION

Plaque aux normes CEE sur armature avant droite à coté de la plaque constructeur.

Nom du transformateur :	
MALPE s.a.s.	
LOUANS 37320 FRANCE Tel : 02.47.92.77.00	
Type et version :	
N° Série :	
N° de transformation :	
Caractéristiques nouvelles du véhicule transformé :	
Suspension arrière hydropneumatique	
	_____ kg
	_____ kg
1-	_____ kg
2-	_____ kg

MALPE s.a.s.	
LOUANS 37320 FRANCE	
Tel : 02.47.92.77.00	
Type	
N°	

PLAQUE DE SERIE

Sur le coté droit du châssis de la suspension.

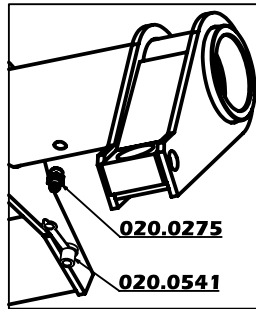
REFERENCE DES PIECES

Vous trouverez dans les pages suivantes les références des pièces composant la suspension hydropneumatique MALPE:

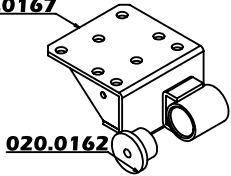
- . structure métallique (planche 01)
- . ensemble barre stabilisatrice (planche 02)
- . ensemble vérin / bloc sphère (planche 04)
- . circuit hydraulique (planche 05)
- . freinage (planche 06)
- . panier roue de secours (planche 07)
- . électricité (planche 08)

Toutes ces pièces sont tenues en stock dans nos magasins et livrables rapidement

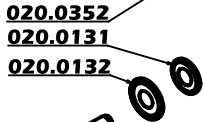
Détail
graisseur
bras



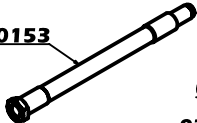
D 010.0162
G 010.0167



020.0160
020.0491



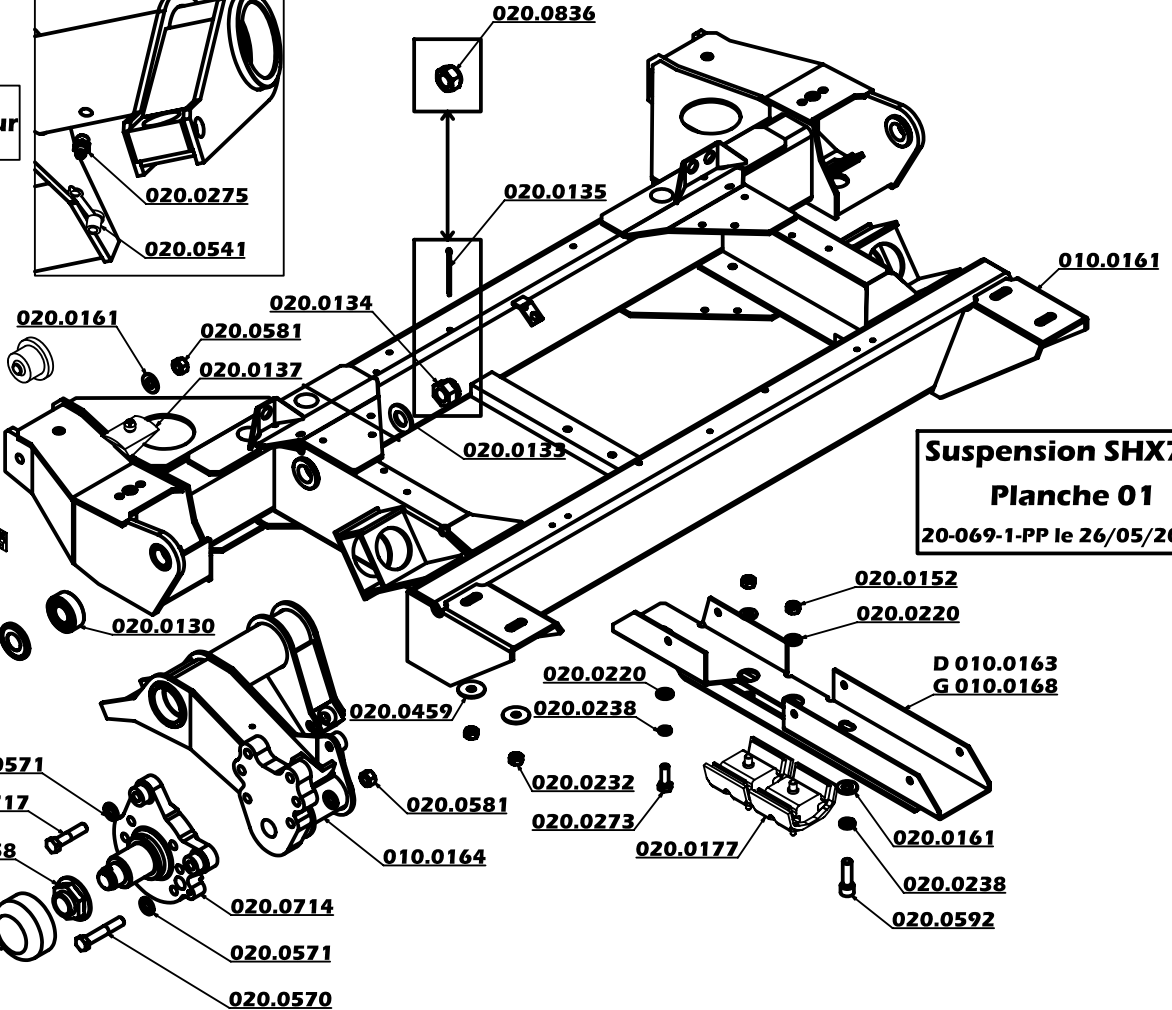
010.0153



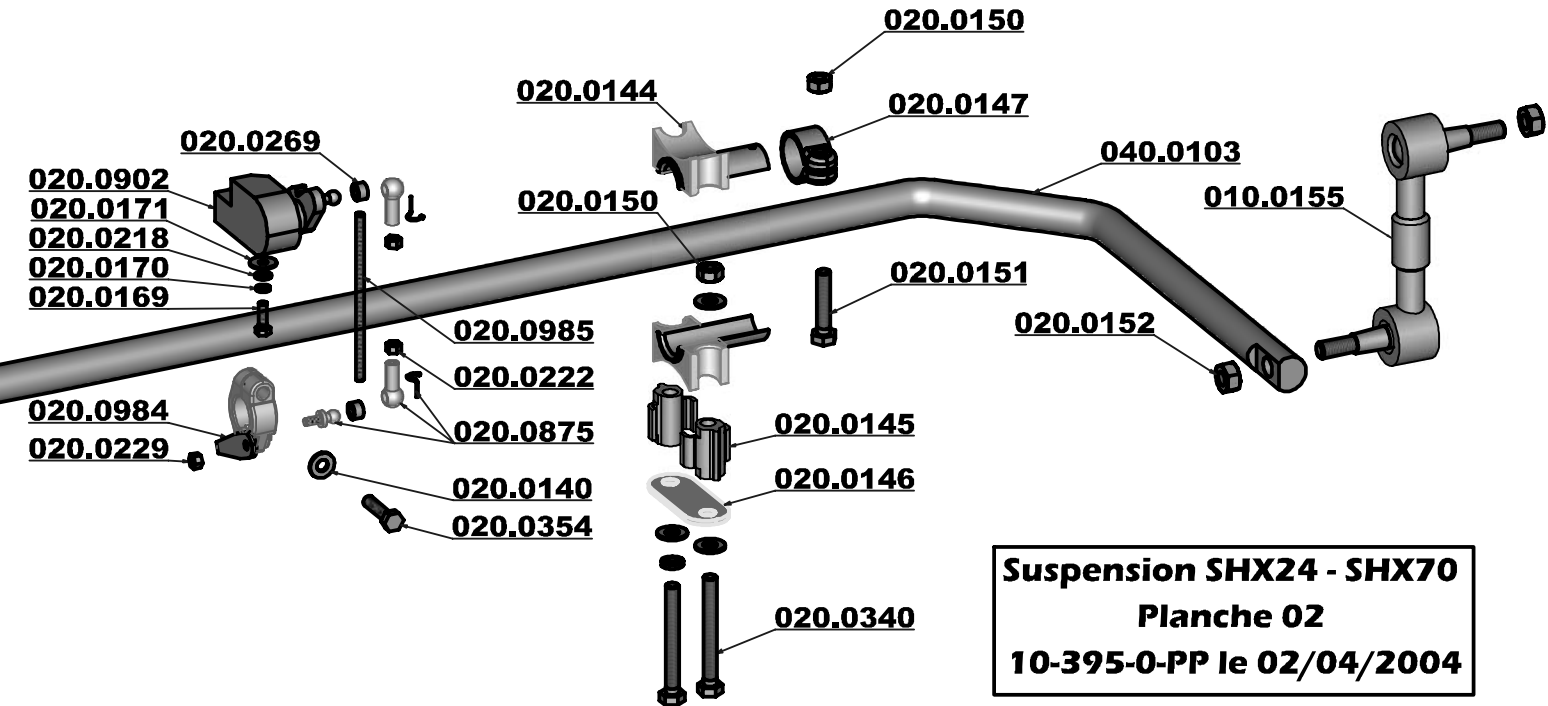
020.0571
020.0717
020.0558

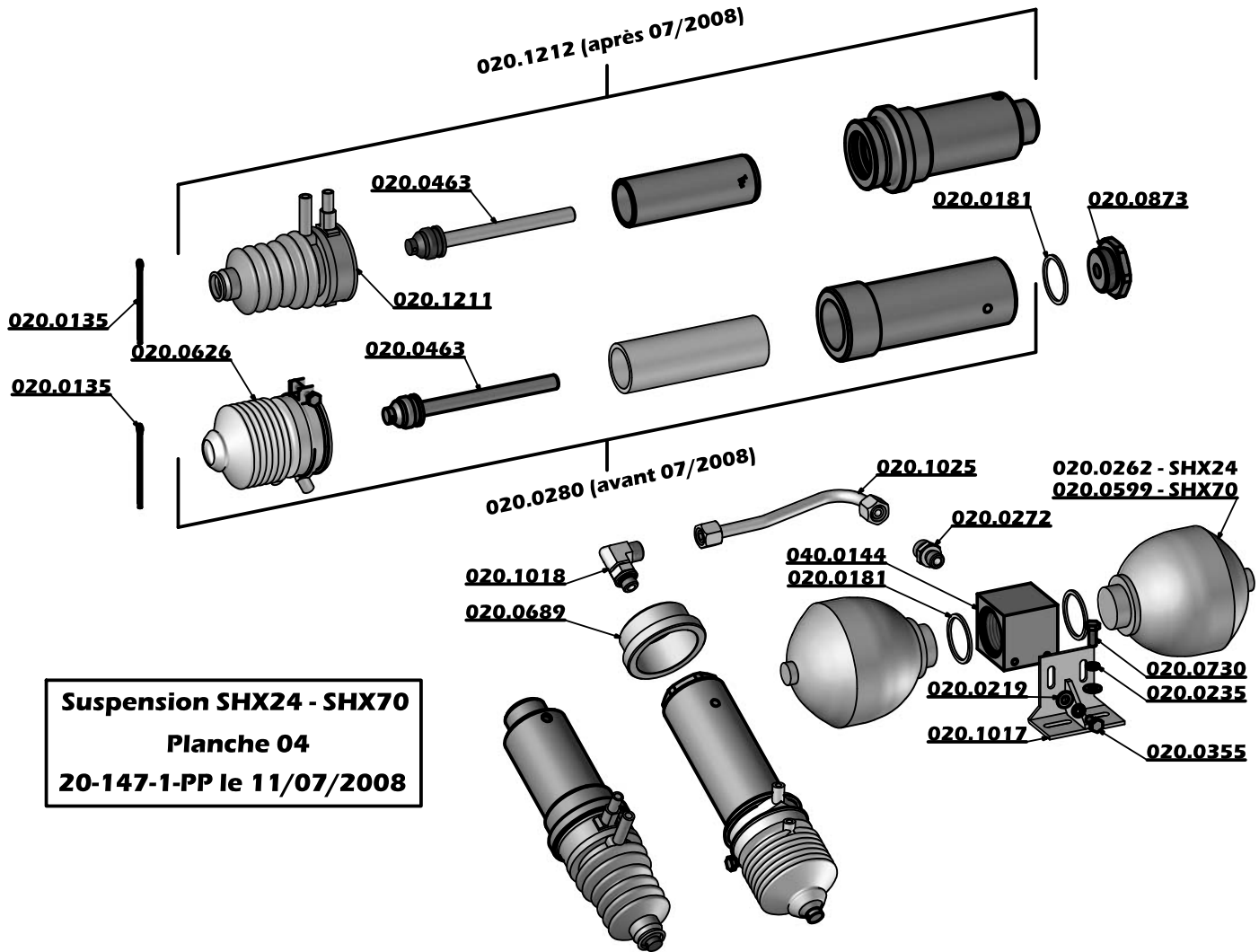


020.0570

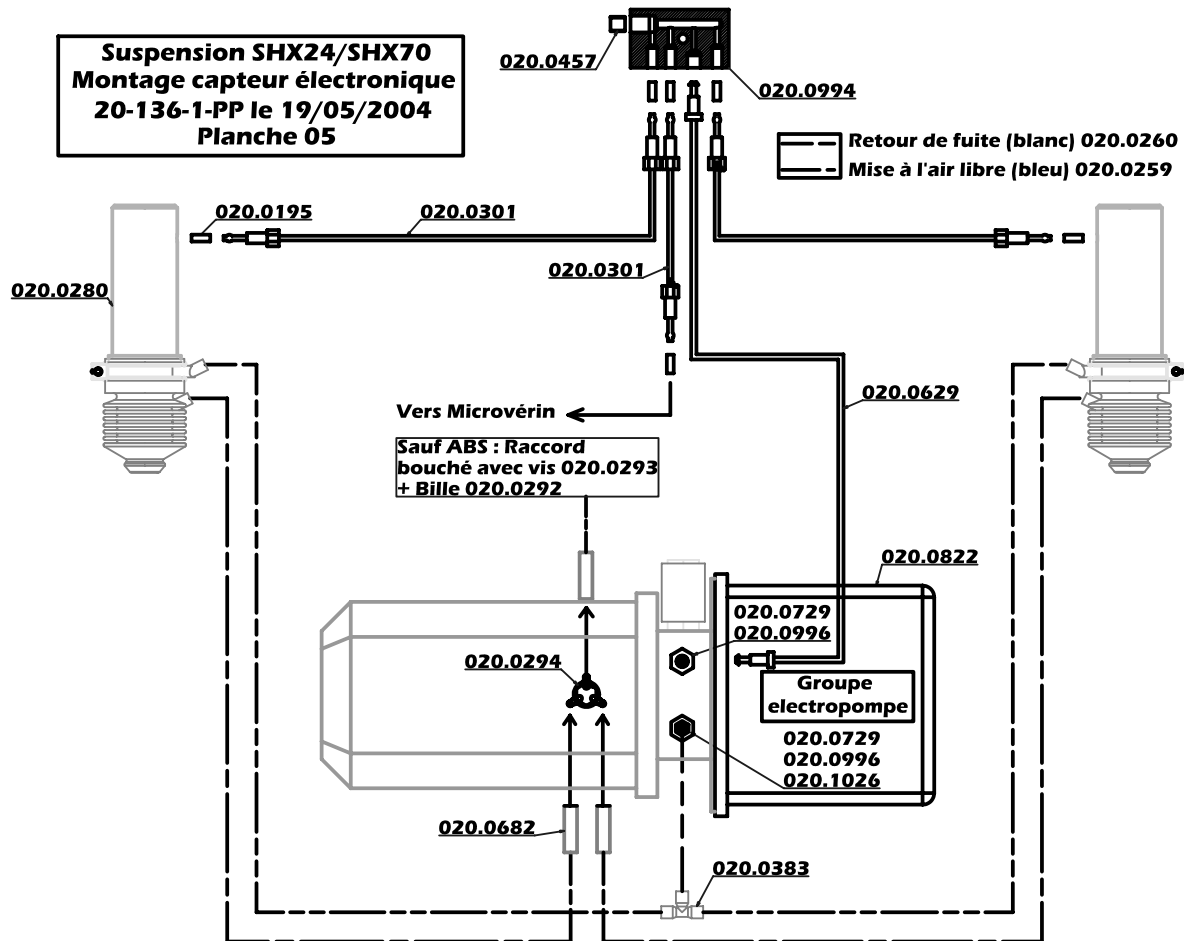


Suspension SHX70
Planche 01
20-069-1-PP le 26/05/2005

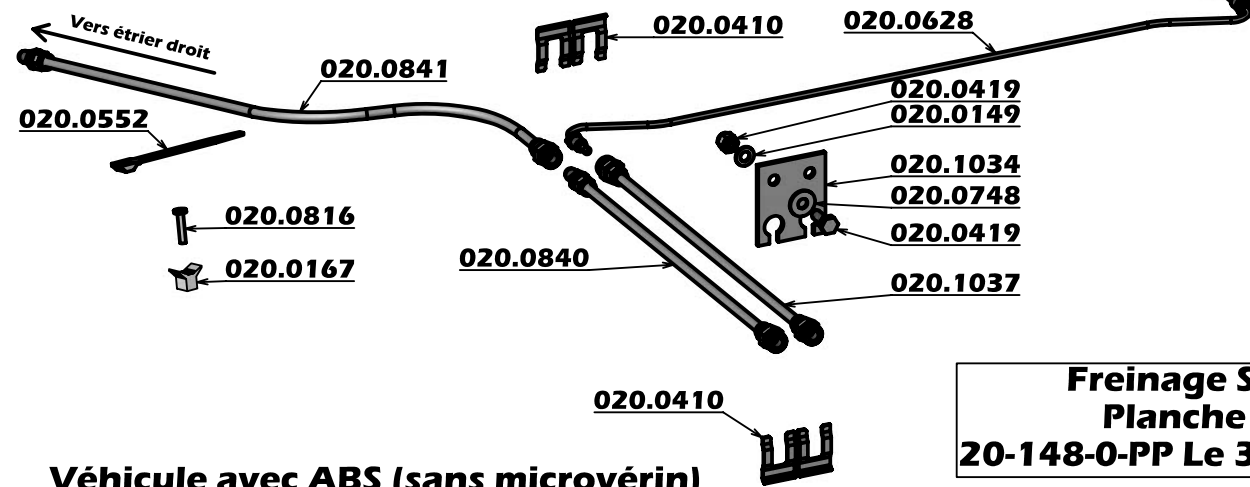
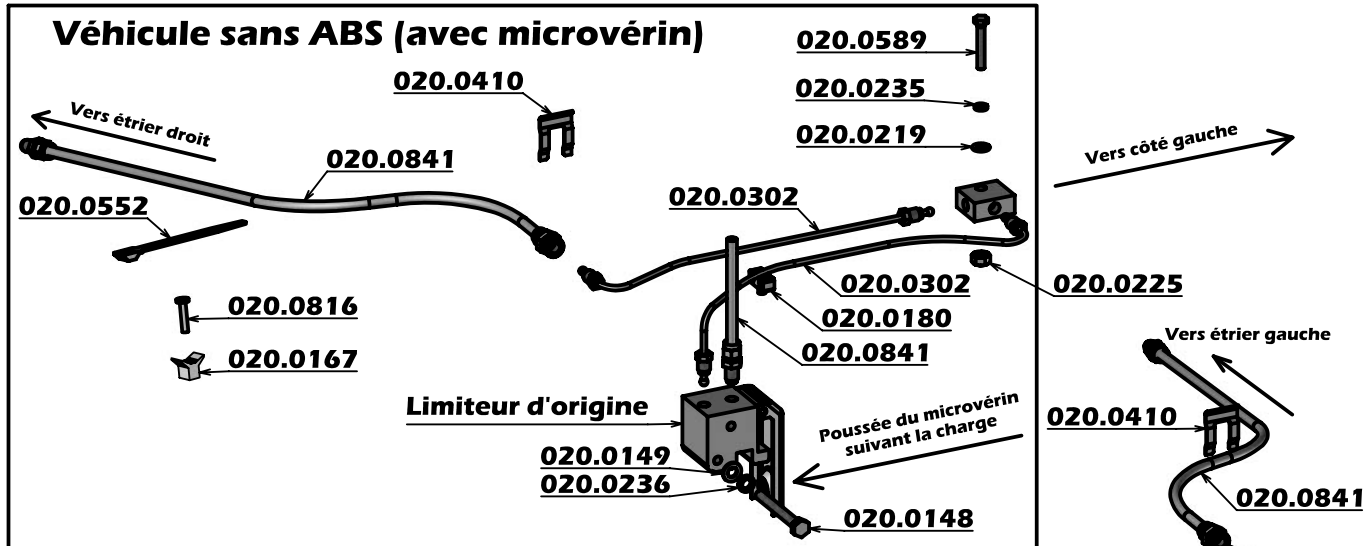




Suspension SHX24/SHX70
Montage capteur électronique
20-136-1-PP le 19/05/2004
Planche 05



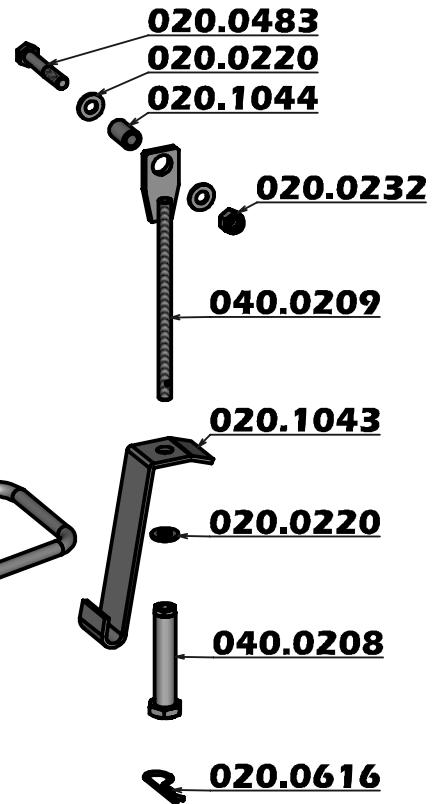
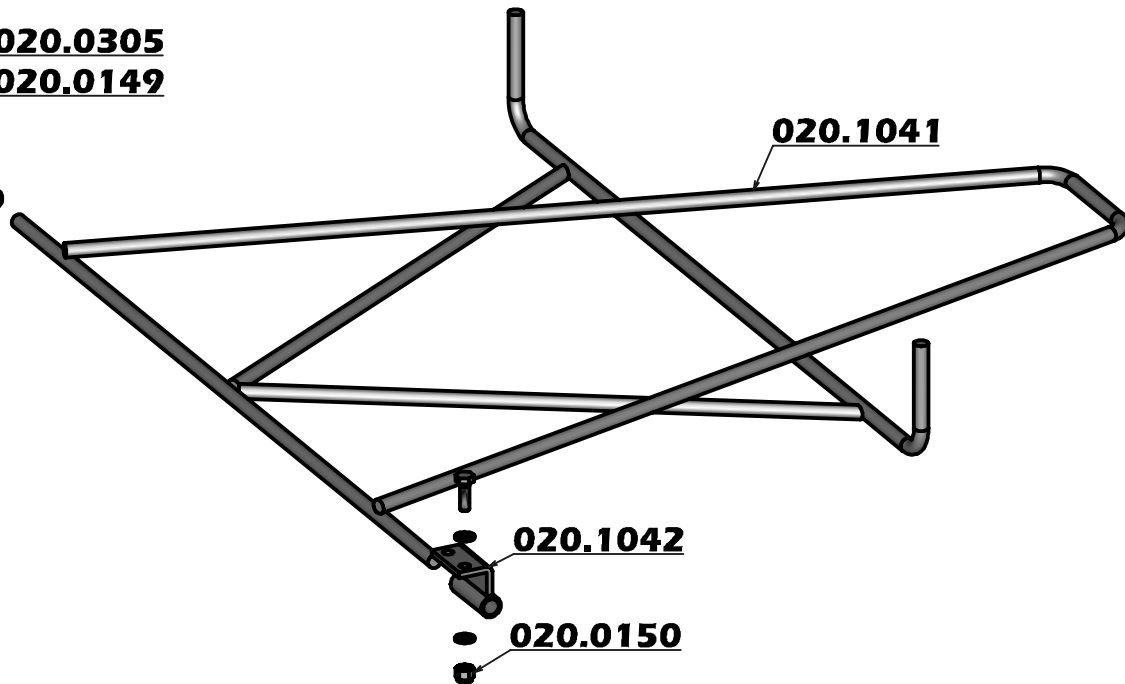
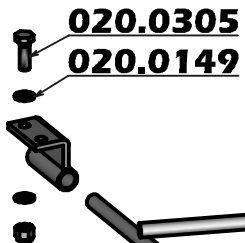
Véhicule sans ABS (avec microvérin)



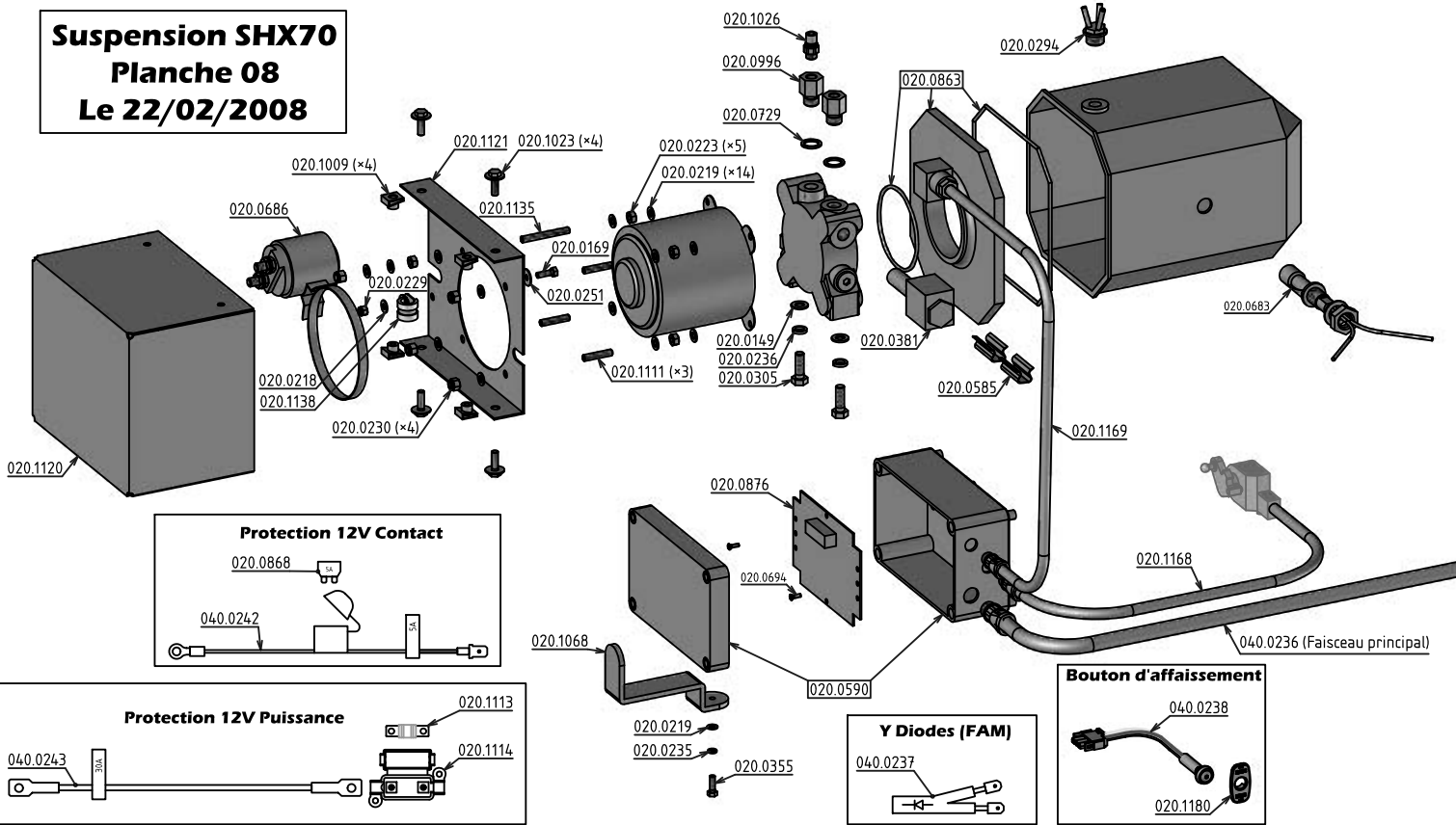
Véhicule avec ABS (sans microvérin)

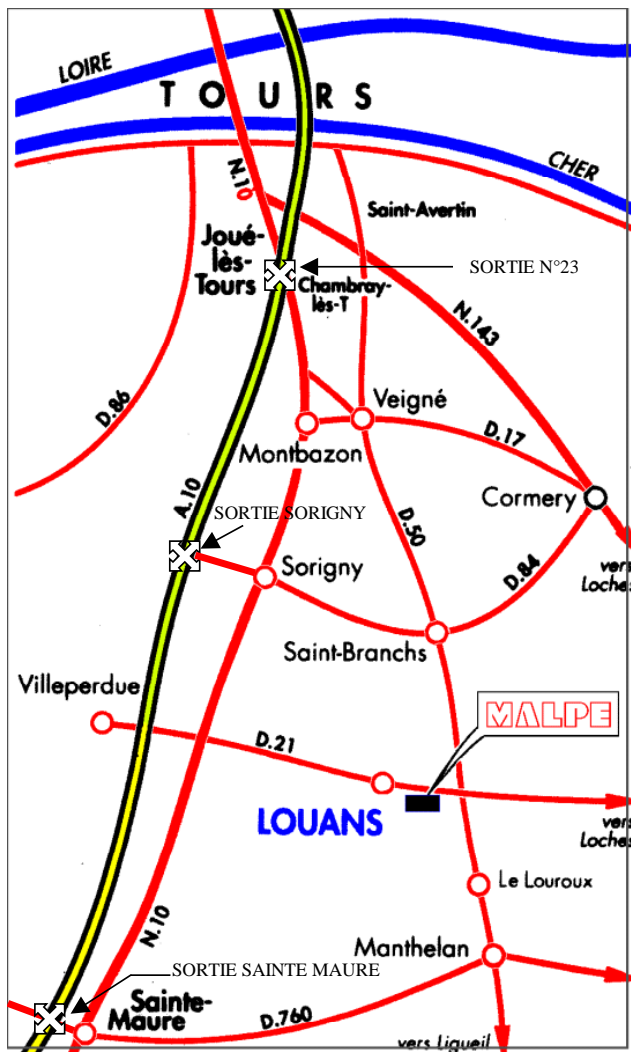
Freinage SHX70
Planche 06
20-148-0-PP Le 30/09/2004

Suspension SHX70
Planche 07
20-146-0-PP Le 13/04/2004



Suspension SHX70
Planche 08
Le 22/02/2008





**Coordonnées
GPS:**

Longitude
00°45'59"E

Latitude
47°10'59"N

MALPE s.a.s. Z.A. Les Lisardes

37320 LOUANS France

Tel : 02.47.92.77.00 Fax : 02.47.92.77.88

Internet: www.malpe.fr

S.A.S. Capital 78 300 € APE 342 A RC : B 403 154

099

N° SIREN: 403 154 099

SIRET : 403 154 099 00010